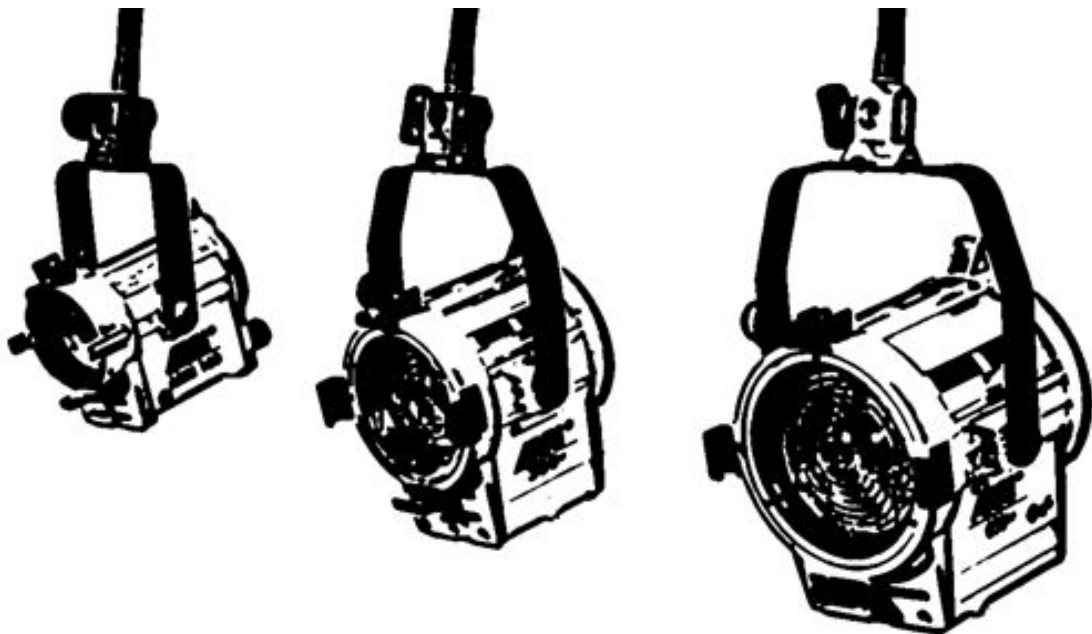


# **ARRI**

## **Lichttechnik**

### **Kurzanleitung Short Instructions**



**ARRI 150  
ARRI 300 PLUS  
ARRI 650 PLUS**

Arnold & Richter Cine Technik GmbH & Co. Betriebs KG  
D-83071 Stephanskirchen  
Germany

Kontaktinformationen auf Seite 6 oder unter [WWW.ARRI.COM](http://WWW.ARRI.COM)  
For contact information see page 6 or visit [WWW.ARRI.COM](http://WWW.ARRI.COM)

### Allgemeine Hinweise:

- Die ARRI-Scheinwerfer ARRI 150, ARRI 300 *PLUS* und ARRI 650 *PLUS* sind für den professionellen Einsatz im Studio bestimmt und dürfen ausschließlich von befähigten Personen betrieben werden.
- Lesen Sie diese Bedienungsanleitung sehr sorgfältig vor der ersten Inbetriebnahme. Der folgende Text enthält wichtige Hinweise für die Handhabung von ARRI Beleuchtungsgeräten.
- Beachten Sie in Ihrem eigenen Interesse die Sicherheits- und Warnhinweise.
- Beachten Sie auch die Bedienungsanleitung der Lampenhersteller.
- Bewahren Sie diese Betriebsanleitung auch für eventuelle Nachbesitzer sorgfältig auf.
- Entsorgen Sie unserer Umwelt zuliebe das Verpackungsmaterial in einer entsprechenden Entsorgungsstelle.
- Defekte Scheinwerfer, bzw. defektes Zubehör müssen sachgerecht über entsprechende Entsorgungsstellen entsorgt werden. Weitere Informationen zur Entsorgung von Verpackungsmaterial, bzw. Elektrobauteilen erhalten Sie von Ihrem Händler oder der Gemeinde, bzw. Stadtverwaltung.
- Verwenden Sie nur Originalersatzteile und Originalzubehör (siehe ARRI Service-Werkstättenachweis, S. 6, oder WWW.ARRI.COM).

### Wichtige Sicherheitshinweise:

- **VORSICHT: Netz-/Hochspannung ! Lebensgefahr!**  
**Vor dem Lampenwechsel allpolig vom Netz trennen!**
- **Vorsicht heiße Lampe!**  
Lampe muss vor dem Wechseln ausreichend abgekühlt sein.
- Scheinwerfer nicht ohne Lampe einschalten!
- Scheinwerfer nicht ohne Stufenlinse (7), Schutzgitter (8, ARRI 300 *PLUS*, ARRI 650 *PLUS*) und Reflektor (17) betreiben!
- Achtung! Das Lampengehäuse kann hohe Temperaturen annehmen. Beachten Sie die Werte in der Tabelle auf Seite 4, bzw. den Hinweis auf dem Typenschild Ihres Scheinwerfers.
- Lüftungsschlitze dürfen nicht abgedeckt werden.
- Halten Sie die Netzkabel (5) vom Scheinwerfer fern.
- Direkte Bestrahlung anderer Scheinwerfer vermeiden. Gefahr der Überhitzung.
- Kabel nicht zum Transport oder Aufhängen des Scheinwerfers missbrauchen!
- Entnehmen Sie die Lampe für den Transport aus dem Scheinwerfer.
- Bei jeglichen sichtbaren Schäden der Bauteile darf der Scheinwerfer nicht mehr verwendet werden. Sind Schäden feststellbar müssen die betreffenden Teile ausgewechselt werden, bzw. muss eine ARRI Service-Werkstatt kontaktiert werden (siehe ARRI Service-Werkstätten, S. 6).  
Überprüfen Sie Ihr Gerät vor jedem Gebrauch auf folgende mögliche Schäden:

| Bauteil      | mögliche Schäden                  |
|--------------|-----------------------------------|
| Lampe        | defekt, matt, deformiert          |
| Kabel        | deformiert, Schnitte, angeschmort |
| Stecker      | deformiert, Bruch, angeschmort    |
| Lampenhalter | Bruch, Risse, angeschmort         |
| Reflektor    | matt, deformiert, fehlt           |
| Stufenlinse  | Bruch, Kratzer, fehlt             |
| Schutzgitter | Bruch, fehlt                      |
| Stativhülse  | locker, deformiert, Risse         |

- Verwenden Sie ausschließlich ARRI Originalersatzteile und ARRI Originalzubehör.

### Sicherung des Scheinwerfers und des Zubehörs:

- Bei hängendem Betrieb muss der Scheinwerfer, wie auch das verwendete Zubehör, mittels eines Sicherungsseiles durch die vorgesehene zweite Aufhängung (1), gegen Herabfallen gesichert werden. Das Sicherungsseil muss ausreichend dimensioniert sein und ist kurz zu halten.
- Die Tragfähigkeit des Sicherungsseiles und der Verbindungsglieder muss mindestens für das 10-fache Gewicht des zu tragenden Scheinwerfersystems, wie auch des Zubehörs, ausgelegt sein.
- Bei hängendem Betrieb des Scheinwerfers muss sichergestellt werden, dass das Zubehör korrekt eingesetzt ist (Torsicherung (9) verriegelt)

### Notes:

- Our ARRI 150, ARRI 300 *PLUS* and ARRI 650 *PLUS* lampheads are intended for professional studio applications and may only be operated by qualified persons.
- Please read the following operating instructions very carefully before using this fixture for the first time. They contain important information on the operation of ARRI lighting equipment.
- For your own safety, please follow all safety instructions and warnings.
- Please also follow the operating instructions of the lamp manufacturers.
- Please keep these operating instructions for you and subsequent users to reference in the future.
- Please dispose of the packing material at your local recycling center.
- Defective lampheads or equipment must be disposed of at an appropriate waste disposal center. For further information, please ask your retailer or enquire at your local authorities.
- Only use ARRI spare parts and accessories (see ARRI Service Locations, p. 6 or WWW.ARRI.COM).

### Important Safety Instructions:

- **CAUTION: Mains/High voltage ! Danger of Life !**  
**Before replacing the lamp, disconnect lamphead from power supply or mains.**
- **Caution! Lamp may be hot!**  
Allow the lamp to cool down sufficiently before replacing it.
- Do not switch on the lamphead without lamp!
- Do not switch on the lamphead without Fresnel lens (7), safety mesh (8, ARRI 300 *PLUS*, ARRI 650 *PLUS*) and reflector (17)!
- CAUTION! The housing of the lamphead can reach high temperatures. The maximum values are listed in the table of technical data on page 4, and on the identification plate on the side of the lamphead.
- Do not cover any ventilation slots.
- Always keep the mains cables (5) at appropriate distance from the housing.
- Do not directly illuminate other lampheads. Risk of overheating or fire!
- Do not misuse the lamphead cables for transport or suspension of lamphead!
- Always remove the lamp from the lamphead for transport.
- Do not operate the lamphead if it shows any visible damage. In case of damage, replace the defective parts or contact an ARRI service station (see page 6).  
Check your fixture before every use for any of the following possible defects:

| part          | possible damage                |
|---------------|--------------------------------|
| lamp          | dull, deformed, burnt out      |
| cable         | deformed, cuts, burnt          |
| connector     | deformed, broken, burnt        |
| lamp holder   | burnt, pitted, cracked, broken |
| reflector     | dull, deformed, missing        |
| Fresnel lens  | broken, scratched, missing     |
| safety mesh   | broken, missing                |
| spigot sleeve | loose, deformed, cracked       |

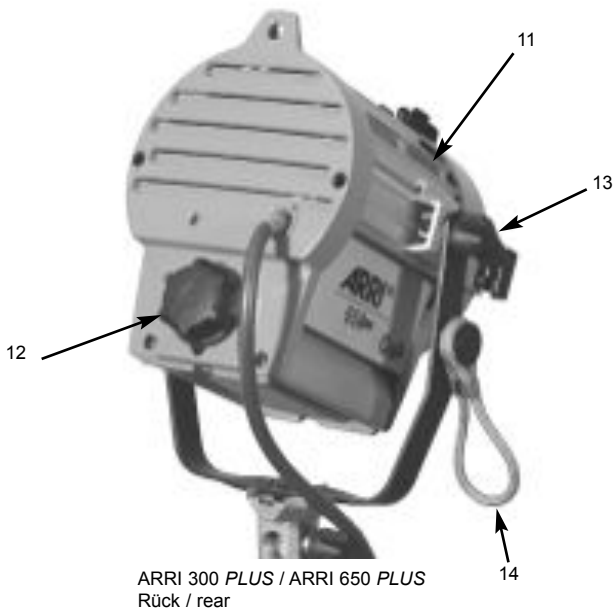
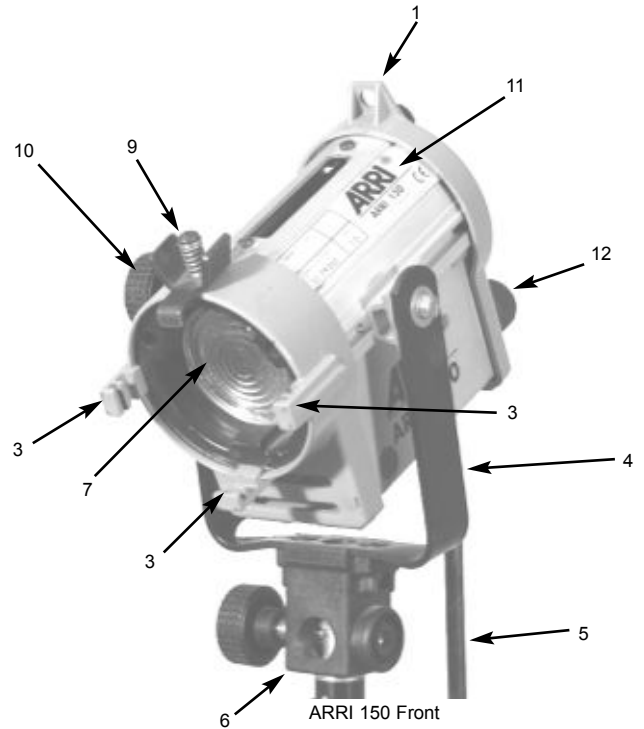
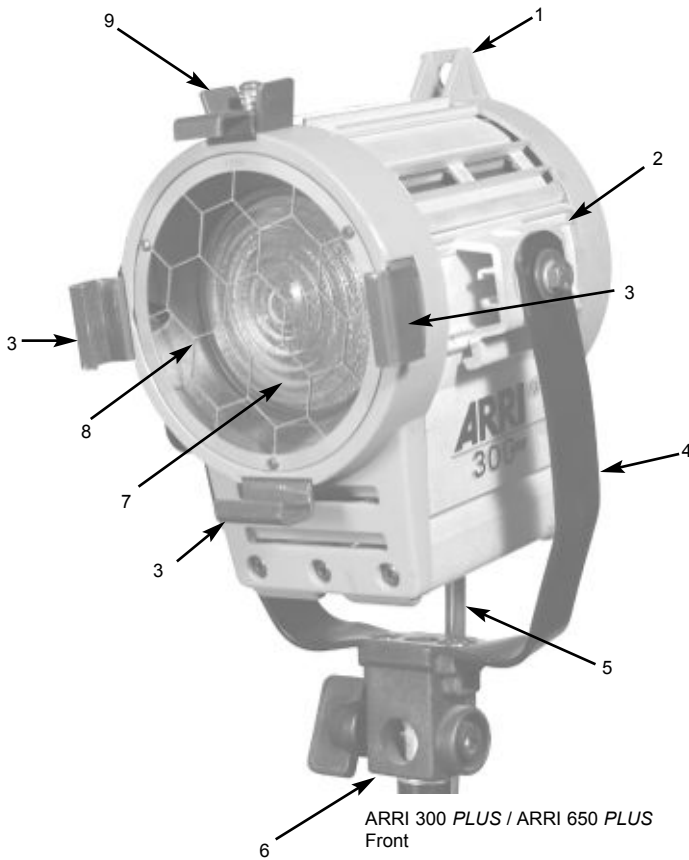
- Only use ARRI spare parts and accessories.

### Protection of Lamphead and Accessories:

- When mounting the fixture in a hanging position, additionally secure the fixture with a safety cable from the mounting pipe or truss through the additional safety fixture (1). Accessories, not secured with a safety top latch on the fixture must be secured with a safety cable as well. The safety cable must be properly dimensioned for the fixture and application and must be kept short.
- The carrying capacity of the safety rope must be rated at a minimum of 10 times the weight of the lamphead system including accessories.
- When the lamphead is operated in a hanging position, please ensure that the accessories are installed correctly (top latch (9) locked).

- Stative müssen standsicher aufgestellt und für die Traglast ausreichend ausgelegt sein (Gewicht von Zuleitungen und Zubehör beachten!). Beachten Sie hierzu auch die Hinweise auf dem "Sicherheitsmerkblatt: ARRI-Scheinwerfer"; L5.40731.D
- ACHTUNG: Querbelastungen können zu Deformation oder Bruch des Stativzapfens oder der Stativhülse (6) führen!

- Stands must be set up in a stable position and capable of carrying the load of the lamphead including accessories and cables (please refer to our safety leaflet "Operating Your ARRI Lampheads Safely"; L5.40731.E.
- CAUTION: lateral load can cause deformation or breaking of the spigot or the spigot sleeve (6)!



- 1 zweite Aufhängung / additional safety fixture
- 2 Bügellager / stirrup bracket
- 3 Halteklau / accessory bracket
- 4 Haltebügel / stirrup (bale)
- 5 Netzkabel / mains (power input)
- 6 Stativhülse / spigot sleeve
- 7 Stufenlinse / Fresnel lens
- 8 Schutzgitter / safety mesh (ARRI 300PLUS, ARRI 650PLUS)
- 9 Torsicherung / top latch
- 10 Rändelschraube Haltebügel / knurled screw for stirrup (ARRI 150)
- 11 Typenschild / identification plate
- 12 Fokusknopf / focus knob
- 13 Bügelklemmhebel / tilt lock lever (ARRI 300PLUS, ARRI 650PLUS)
- 14 Kabelhalteschleife / cable tie

## Inbetriebnahme:

### Montage Netzstecker

- VORSICHT - Die Leuchte darf nur mit geeigneten Stecker betrieben werden. Das Anbringen eines geeigneten Steckers darf nur von geschultem Fachpersonal durchgeführt werden.

### Einsetzen der Lampe

- Vor jeder Überprüfung muss der Scheinwerfer vom Netz getrennt sein.
- Überprüfen Sie den Scheinwerfer auf Beschädigungen (vgl. Tabelle S. 2).
- Überprüfen Sie vor dem Einsetzen der Lampe, ob diese funktionsfähig ist, dann setzen Sie die Lampe ein. Beschädigte Lampen dürfen nicht in Betrieb genommen werden. Der feste Sitz der Lampe im Sockel und in der Fassung ist vor jeder Inbetriebnahme zu überprüfen. (s. hierzu Abschnitt "Lampenwechsel / Einsetzen der Lampe").  
Achtung: Die Netzspannung muss mit der Lampennennspannung übereinstimmen.
- Zum Einschalten verbinden Sie den Anschlussstecker des Scheinwerfers mit der Stromversorgung und bringen Sie den Schnurschalter in Schaltstellung ON bzw I.

### Position des Haltebügels anpassen

- Rändelschraube (10, ARRI 150), bzw. Bügelklemmhebel (13, ARRI 300PLUS/650PLUS) am linken Bügellager lockern.
- Scheinwerfer in gewünschte Position bringen.
- Rändelschraube/Bügelklemmhebel wieder festdrehen.
- Stellen Sie sicher, dass der Scheinwerfer ausreichend fixiert ist.

## Placing into Operation:

### Plug Assembly

- WARNING - Do not operate the lamphead without a proper plug. A properly rated plug must be installed by qualified personnel only.

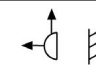
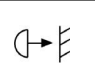
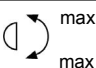
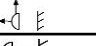
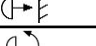
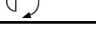
### Inserting the lamp

- Before every inspection the lamphead must be disconnected from the power supply or mains.
- Check the lamphead for damage (cp. table p. 2)
- Before inserting, visually check the lamp for functionality. Damaged lamps must not be operated. Ensure the lamp is firmly fastened in its socket and the lamp holder before every use (cp. paragraph "Lamp Exchange / Inserting Lamp")  
Caution: The voltage rating of the lamp must match mains voltage.
- Connect the lamphead connector to the power source (mains), and put the cable switch to position ON or I.

### Adjust Stirrup Position

- Loosen the knurled screw (10, ARRI 150), or tilt lock lever (13, ARRI 300PLUS/650PLUS) at the left stirrup bracket.
- Bring lamphead to desired position.
- Tighten knurled screw / tilt lock lever.
- Check, if the lamphead is securely fastened.

## Technische Daten / Technical Data:

| Type  | empfohlene Leuchtmittel / recommended bulbs   |           | t <sub>o</sub> |  |  |  |
|---|---|-----------|----------------|--|---|---|
|   | 120 V   | 230 V     |                |  |   |   |
| ARRI 150  | ESP 150 W   | 150 W     | 200°C          | 0,5 m  | 0,5 m   | ± 90°   |
| ARRI 300 PLUS   | FKW 300 W   | FSL 300 W |                |  | 1,0 m   |   |
| ARRI 650 PLUS   | FRK 650 W   | FRL 650 W |                |  |   |   |
| Nomenklatur / technical terms   |   |           |                |  |   |   |
| t <sub>o</sub>  | = maximale äußere Leuchtentemperatur im Beharrungszustand / maximum surface temperature |           |                |  |   |   |
|  | = minimaler Abstand zu brennbaren Werkstoffen / minimum distance to flammable objects   |           |                |  |   |   |
|  | = minimaler Abstand zu angestrahlten Flächen / minimum distance to illuminated areas    |           |                |  |   |   |
|  | = maximaler Neigungswinkel nach oben und unten / maximum tilting angle up and down      |           |                |  |   |   |

Maximale Umgebungstemperatur / maximum ambient temperature = 45°C

Das Gewicht des jeweiligen Scheinwerfers (*ohne Zubehör und Kabel !*) steht auf dem Typenschild des Produkts.

The weight of the individual lampheads (*excluding accessories and cables !*) is stated on the product itself.

## Produktbeschreibung:

- Die ARRI Glühlightscheinwerfer **ARRI 150**, **ARRI 300 PLUS** und **ARRI 650 PLUS** wurden nach den aktuellen Erkenntnissen der Lichttechnologie für den professionellen Gebrauch gemäß IEC 598-2-17 entwickelt. Die hohe Lichtausbeute und die robuste Bauweise ermöglichen den universellen Einsatz im Studio. Der Scheinwerfer **ARRI 150** besticht besonders durch seine geringen Außenmaße bei exzellenter Lichtverteilung.
- Alle Bedienelemente sind übersichtlich und leicht zugänglich angeordnet.
- Der labyrinthförmige Gehäuseaufbau sorgt für optimale Kühlung des Scheinwerfergehäuses.
- Die Torsicherung (9) ermöglicht den raschen Austausch des 4-Flügeltors, von Filterrahmen und sonstigem Zubehör.
- Die Scheinwerfer sind mit einer Stativhülse (6) für Stativbetrieb ausgelegt.
- Eine zweite Aufhängung (1) am Gehäuse sichert den Scheinwerfer zusätzlich vor dem Herabfallen.
- Die Scheinwerfer sind für den Studioeinsatz konzipiert und erfüllen die Anforderungen des Schutzgrades IP20, Schutzklasse I.
- Hexagonales Schutzgitter (8) aus Edelstahl für optimale Lichtausbringung.
- Alle Scheinwerfer für den internationalen Markt sind TÜV-GS und CB-zertifiziert; alle Scheinwerfer für den amerikanischen und kanadischen Markt sind cNRTL-zertifiziert.
- Alle Scheinwerfer erfüllen die europäische RoHS-Richtlinie.

## Product Description:

- The **ARRI 150**, **ARRI 300 PLUS** and **ARRI 650 PLUS** Tungsten lampheads have been designed according to modern lighting technology and conform to the International Standard IEC 60 598-2-17. The rigid design and superb light performance make them ideal for professional studio applications. **ARRI 150** lampheads combine excellent optical performance with compact size.
- All operating elements are clearly arranged and easily accessible.
- The labyrinth sealing ensures perfect cooling of the lamp housing.
- The top latch (9) enables you to exchange the 4-leaf barn door, filter frames and other accessories very quickly.
- The lampheads are equipped with a spigot sleeve (6) for stand operation.
- An additional safety fixture (1) at the lamphead housing provides extra protection against falling.
- The lampheads have been designed for studio applications and comply with the requirements of protection grade IP20, protection class I.
- Hexagonal stainless-steel safety mesh (8) for ideal lighting performance.
- All lampheads for the international market are TÜV-GS and CB certified; all lampheads for the U.S. and Canadian market are cNRTL certified.
- All lampheads fulfill the European RoHS standard.

### Lampenwechsel / Einsetzen der Lampe:

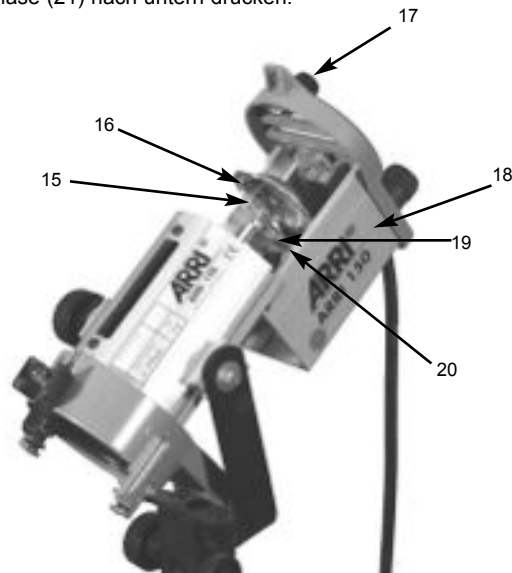
- **VORSICHT: Netz-/Hochspannung! Lebensgefahr!**
- Der Lampenwechsel ist von einem sicheren Stand aus durchzuführen.
- Vor Öffnen des Lampengehäuses, Scheinwerfer allpolig vom Netz trennen.
- ACHTUNG: heiße Lampe. Vor dem Wechseln, Lampe ausreichend abkühlen lassen.
- Die einzusetzende Lampe wenn möglich nur am Sockel fassen, Quarzkolben und Pins nur mit weichem, sauberen Baumwolltuch oder -handschuh anfassen (Fingerabdrücke am Glaskolben können zu ungleichmäßiger Erhitzung und damit zu Verformung oder Explosion der Lampe führen). Reinigungshinweise des Lampenherstellers beachten. Nur Lampen in Scheinwerfer entsprechender Leistung verwenden (Leistungsangabe beachten).

#### Für ARRI 150:

- Rändelschraube (17) an der Scheinwerferrückseite lösen.
- Gehäuseunterteil mit Fokusschlitten (18) und Lampenhalter (20) nach hinten herausziehen.
- Lampe vorsichtig nach oben aus dem Lampenhalter (20) ziehen. Lampen mit Bajonettfassung: Lampe gegen den Lampenhalter (20) drücken und gleichzeitig gegen den Uhrzeigersinn drehen.
- Neue Lampe mit Tuch oder Handschuh vorsichtig bis zum Anschlag in den Lampenhalter (20) einsetzen. Lampen mit Bajonettfassung gegen die Lampenhalter drücken und gleichzeitig im Uhrzeigersinn drehen.
- Fokusschlitten (18) wieder zurückschieben und mit Rändelschraube (17) sichern.

#### Für ARRI 300 PLUS und ARRI 650 PLUS

- Mit leichtem Druck den Gehäusedeckel (22) von der Haltenase (21) lösen und nach oben schwenken.
- Mit Fokusknopf (12) den Lampenhalter in SPOT-Position bringen (maximaler Abstand zwischen Lampe und Stufenlinse).
- Lampe mit Tuch oder Handschuh am Quarzkolben (15) fassen und nach oben aus dem Lampenhalter (20) ziehen.
- Einzusetzende Lampe vorsichtig mit Tuch oder Handschuh am Quarzkolben (15) fassen. Achtung: Die Kontaktstifte der Lampe haben unterschiedliche Durchmesser und müssen in der richtigen Position in den Lampenhalter (20) eingesetzt werden.
- Lampe bis zum Anschlag in den Lampenhalter (20) einführen.
- Zum Schließen den Gehäusedeckel (22) bis zum Einrasten der Haltenase (21) nach unten drücken.



ARRI 150 geöffnet / open

### Lamp Exchange / Inserting Lamp:

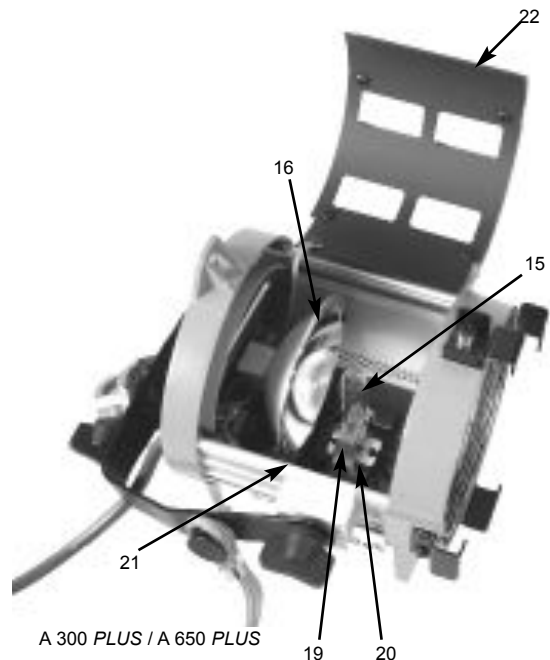
- **CAUTION: Mains/High Voltage! Danger of Life!**
- The lamp exchange must be carried out from a stable position.
- Disconnect the lamphead from power supply or mains before opening the lamp housing.
- CAUTION: Hot Lamp. Allow the lamp to cool down sufficiently before replacing it.
- If possible do not touch the glass bulb or the pins of the lamp. If you have to, only do so with a soft, clean cotton cloth or glove (fingerprints will lead to uneven heat distribution at glass bulb and may cause lamp deformation or explosion). Please follow the cleaning instructions of the lamp manufacturer. Only use lamps of the correct wattage (observe wattage rating).

#### For ARRI 150:

- Loosen the knurled-head screw (17) at the rear of the lamp-head and pull out the lamp carriage (18) which accommodates the lamp holder (20) and reflector (16).
- Pull out the lamp carefully from the lamp holder (20). For lamps with a bayonet socket: press the lamp against the lamp holder (20) and at the same time turn it anticlockwise.
- Pick up the new lamp with a cloth or glove and push it carefully into the lamp holder (20). For lamps with bayonet socket: press the lamp against the lamp holder and turn it clockwise.
- Push the lamp carriage (18) back and fasten the knurled-head screw (17).

#### For ARRI 300 PLUS und ARRI 650 PLUS

- Press gently against the top cover (22) to open the cover lock (21) and lift the cover.
- Turn the focus knob (12) to move the lamp holder (20) to SPOT position (maximum distance between lamp and Fresnel lens).
- Grab lamp carefully with a cloth or glove at the glass bulb (15) and pull it upwards out of the lamp holder (20).
- Pick up the new lamp carefully with a cloth or glove. Caution: The contact pins of the lamps have different diameters and have to be matched to the right contact point of the lamp holder.
- Insert lamp carefully as far as possible into the lamp holder (20).
- Close the top cover (22) and gently press it down until you hear it lock in the cover lock (21).



A 300 PLUS / A 650 PLUS  
geöffnet / open

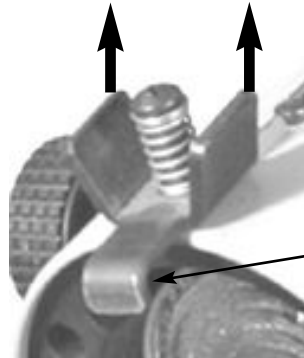
- 15 Quarzkolben / bulb
- 16 Reflektor / reflector
- 17 Rändelschraube Fokusschlitten / knurled screw lamp carriage (A 150)
- 18 Fokusschlitten / lamp carriage (A150)
- 19 Lampensockel / lamp socket
- 20 Lampenhalter / lamp holder
- 21 Haltenase Gehäusedeckel / cover lock (A 300PLUS / A 650 PLUS)
- 22 Gehäusedeckel / top cover

### Einsetzen des Zubehörs:

- Das Einsetzen und Wechseln von Zubehör ist von einem sicheren Stand aus durchzuführen.
- Torsicherung (9) gegen den Federdruck anheben und um 90° nach links schwenken.
- Zubehör wie z.B. Flügeltor, Tubus, Filter in den Einschub der Halteklauen einsetzen (siehe unten).
- Torsicherung (9) gegen den Federdruck anheben und um 90° zurückschwenken, um das Zubehör zu sichern.
- VORSICHT! Den Scheinwerfer nicht bei geschlossenem Tor einsetzen! Gefahr der Überhitzung.

### Inserting Accessories:

- Inserting and exchanging accessories must be carried out from a stable position.
- Lift the top latch (9) and turn it by 90° to the left.
- Insert accessories, e.g. barndoor, snoot or filter into the bracket (see below).
- Lift the top latch (9) and turn it back into original position. Make sure the accessories are securely locked.
- CAUTION! Do not operate the lamphead with closed barndoor! Danger of overheating.



Torsicherung / top latch (9)

Einschub Halteklau/e/  
accessory bracket

### Pflegehinweise

- Reflektor (16) und Stufenlinse (7) regelmäßig mit handelsüblichen Glasreinigern säubern und anschließend mit einem weichen Tuch nachpolieren.
- Achten Sie darauf, dass der Reflektor nicht beschädigt ist und keine Beulen aufweist.
- Halten Sie die Kontaktelemente der elektrischen Steckverbindungen sauber.
- Neben der regelmäßigen Sichtprüfung ist eine Wiederholprüfung der elektrischen Sicherheit mindestens alle 12 Monate von einer Fachperson durchzuführen und zu protokollieren.

### Care Instructions

- Please clean the reflector (16) and lens (7) regularly with a customary glass cleaning agent. After cleaning, polish the surfaces with a soft cloth.
- Please check that the reflector shows no kind of deformation or damage.
- Keep the contact surfaces of the electrical connections and lamp holder clean.
- In addition to the regular visual inspection, you should have a qualified electrician carry out a repeated inspection of electric safety at least ever 12 months.

### Weitere Hinweise

- Für alle Personen- und Sachschäden, die aus nicht bestimmungsgemäßer Verwendung entstehen, haftet nicht der Hersteller, sondern der Betreiber des Scheinwerfers.
- Besuchen Sie uns unter [www.ARRI.com](http://www.ARRI.com) zum Einsehen der CE-Erklärung, sowie der Ersatzteil-Informationen.
- Lesen Sie auch das "Sicherheitsmerkblatt: ARRI-Scheinwerfer"; L5.40731.D

### Further Notes

- The manufacturer disclaims liability for any damage to persons or property caused by inappropriate operation, damage of this kind lies in the responsibility of the operator.
- Please visit [www.ARRI.com](http://www.ARRI.com) to view the CE-declaration, as well as the spare parts information.
- Please also read our leaflet "Operating Your ARRI Lampheads Safely"; L5.40731.E.

Internet: [WWW.ARRI.COM](http://WWW.ARRI.COM)

Technische Änderungen vorbehalten!

Design and specifications subject to change without notice!

### ARRI Service Werkstätten / ARRI Service Locations

| Germany  | Germany   | USA  | USA  | Canada  | Great Britain   | Italy   | Australia   |
|--|---|--|--|---|---|---|---|
| ARNOLD & RICHTER<br>CINE TECHNIK<br>GmbH & Co. Betriebs KG<br>Pulvermühle<br>D-83071 Stephanskirchen | ARRI Lighting<br>Solution GmbH<br>Ernst-Augustin Str. 12,<br>D-12489 Berlin | ARRI Inc<br>New York Office<br>617 Route 303,<br>Blauvelt,<br>NY 109131123 | ARRI Inc<br>Burbank Office<br>600 N. Victory Blvd.<br>Burbank,<br>CA 915021639 | ARRI Canada LTD.<br>415 Homer Avenue,<br>Unit 11, Etobicoke,<br>Ontario M8W 4W3 | ARRI (GB) LTD.<br>2 Highbridge,<br>Oxford Road<br>Uxbridge Middlesex<br>UB8 1LX | ARRI Italia SRL<br>Viale Edison 318<br>I-20099 Sesto S.G.<br>Milano | ARRI Australia PTY Ltd.<br>Unit 6c, 5 Talavera Road<br>Macquarie Park, NSW 2113<br>Sydney |
| Tel. +49(0)8036-3009-0<br>Fax +49(0)8036-2471  | Tel. +49(0)30-678233-0<br>Fax +49(0)30-678233-99                            | Tel. +1(845)353-1400<br>Fax +1(845)425-1250                                | Tel. +1(818)841-7070<br>Fax +1(818)848-4028                                    | Tel. +1(416)255-3335<br>Fax +1(416)255-3399                                     | Tel. +44(0)1895-457000<br>Fax +44(0)1895-457001                                 | Tel. +39(02)26227175<br>Fax +39(02)2421692                          | Tel. +61(2)98554300<br>Fax +61(2)98554301   |